

中华人民共和国国家职业卫生标准

GBZ/T 201.2—2011

放射治疗机房的辐射屏蔽规范 第 2 部分：电子直线加速器放射治疗机房

Radiation shielding requirements for radiotherapy room—
Part 2: Radiotherapy room of electron linear accelerators

2011 - 11 - 30 发布

2012 - 06 - 01 实施

中华人民共和国卫生部 发布

前 言

根据《中华人民共和国职业病防治法》制定本部分。

GBZ/T 201《放射治疗机房的辐射屏蔽规范》按部分发布,拟分为以下五部分:

- 第1部分:一般原则;
- 第2部分:电子直线加速器放射治疗机房;
- 第3部分:γ射线源放射治疗机房;
- 第4部分:中子源放射治疗机房;
- 第5部分:质子加速器放射治疗机房。

GBZ/T 201的本部分按照 GB/T 1.1—2009 给出的规则起草。

本部分是 GBZ/T 201 的第2部分。

本部分由卫生部放射卫生防护标准专业委员会提出。

本部分由中华人民共和国卫生部批准。

本部分起草单位:北京市疾病预防控制中心。

本部分主要起草人:马永忠、王时进、娄云、冯泽臣、彭建亮、孟庆华。

放射治疗机房的辐射屏蔽规范

第2部分：电子直线加速器放射治疗机房

1 范围

GBZ/T 201 的本部分给出了电子直线加速器(以下称加速器)放射治疗机房的剂量控制要求,辐射屏蔽的剂量估算与检测评价方法。

本部分适用于 30 MeV 以下的加速器放射治疗机房。

本部分不适用于手术中加速器电子线治疗的机房。

2 规范性引用文件

下列文件对于本文件的应用是必不可少的。凡是注日期的引用文件,仅所注日期的版本适用于本文件。凡是不注日期的引用文件,其最新版本(包括所有的修改单)适用于本文件。

GBZ/T 201.1 放射治疗机房的辐射屏蔽规范 第1部分:一般原则

3 术语和定义

GBZ/T 201.1 界定的以及下列术语和定义适用于本文件。

3.1

有用线束 useful beam

在放射治疗装置中,有用线束指患者放射治疗用的辐射束。有用线束又称主射线束。治疗机房有用线束可直接照射到的区域称为主屏蔽区,其他区域称为次屏蔽区。

3.2

等中心 isocenter

医用放射治疗装置机架旋转轴和射线束参考轴的交点。等中心也处于治疗床旋转轴线上。

3.3

什值层 tenth-value layer, TVL

在 X、 γ 、n 等辐射束射入物质的路径中,将辐射剂量率减少至某处初始值 1/10 的路段上的物质厚度称为该物质的什值层,又称十值层,1/10 值层。辐射束在物质路径中,自入射表面起始的第一个什值层常常不同于以后的什值层,称为第一什值层,记为 TVL₁。在指明 TVL₁ 的场合,符号 TVL 指第一个什值层以后的什值层;在没有指明 TVL₁ 的场合,TVL 指辐射束在物质中任何深度下的什值层,或称平衡什值层(也记为 TVL_e)。

3.4

调强放射治疗 intensity modulated radiation therapy, IMRT

在一定的照射方向上,通过多叶光栅等部件调整治疗野的形状、大小、位置以形成优化的适宜分布来实现患者的三维立体放射治疗计划。

3.5

调强放射治疗因子 intensity modulated radiation therapy factor

调强因子

在治疗装置有用线束中心轴上距靶 1m 处的剂量率相同的条件下,调强放射治疗(IMRT)和常规放

射治疗时,两者的平均每名患者治疗照射时间的比值,通常以符号 N 表示。

4 治疗机房的剂量控制要求与屏蔽考虑

4.1 关注点的选取原则

通常在治疗机房外、距机房外表面 30 cm 处,选择人员受照的周围剂量当量(以下简称为剂量)可能最大的位置作为关注点。在距治疗机房一定距离处,公众成员居留因子大并可能受照剂量大的位置也是需要关注的关注点。

4.2 剂量控制要求

4.2.1 治疗机房墙和入口门外关注点的剂量率参考控制水平

治疗机房墙和入口门外关注点的剂量率应不大于下述 a)、b)和 c)所确定的剂量率参考控制水平 \dot{H}_c :

- a) 使用放射治疗周工作负荷、关注点位置的使用因子和居留因子,可以依照附录 A,由以下周剂量参考控制水平(H_c)求得关注点的导出剂量率参考控制水平 $\dot{H}_{c,d}$ ($\mu\text{Sv/h}$):
 - 1) 放射治疗机房外控制区的工作人员: $H_c \leq 100 \mu\text{Sv/周}$;
 - 2) 放射治疗机房外非控制区的人员: $H_c \leq 5 \mu\text{Sv/周}$ 。
- b) 按照关注点人员居留因子的下列不同,分别确定关注点的最高剂量率参考控制水平 $\dot{H}_{c,max}$ ($\mu\text{Sv/h}$):
 - 1) 人员居留因子 $T \geq 1/2$ 的场所: $\dot{H}_{c,max} \leq 2.5 \mu\text{Sv/h}$;
 - 2) 人员居留因子 $T < 1/2$ 的场所: $\dot{H}_{c,max} \leq 10 \mu\text{Sv/h}$ 。
- c) 由上述 a)中的导出剂量率参考控制水平 $\dot{H}_{c,d}$ 和 b)中的最高剂量率参考控制水平 $\dot{H}_{c,max}$,选择其中较小者作为关注点的剂量率参考控制水平 \dot{H}_c ($\mu\text{Sv/h}$)。

4.2.2 治疗机房顶的剂量控制要求

治疗机房顶的剂量应按下述 a)、b)两种情况控制:

- a) 在治疗机房正上方已建、拟建建筑物或治疗机房旁邻近建筑物的高度超过自辐射源点到机房顶内表面边缘所张立体角区域时,距治疗机房顶外表面 30 cm 处和(或)在该立体角区域内的高层建筑物中人员驻留处,可以根据机房外周剂量参考控制水平 $H_c \leq 5 \mu\text{Sv/周}$ 和最高剂量率 $\dot{H}_{c,max} \leq 2.5 \mu\text{Sv/h}$,按照 4.2.1 求得关注点的剂量率参考控制水平 \dot{H}_c ($\mu\text{Sv/h}$)加以控制。
- b) 除 4.2.2 中 a)的条件外,应考虑下列情况:
 - 1) 天空散射和侧散射辐射对治疗机房外的地面附近和楼层中公众的照射。该项辐射和穿出机房墙透射辐射在相应处的剂量(率)的总和,应按 4.2.2 中的 a)确定关注点的剂量率参考控制水平 \dot{H}_c ($\mu\text{Sv/h}$)加以控制;
 - 2) 穿出治疗机房顶的辐射对偶然到达机房顶外的人员的照射,以相当于机房外非控制区人员周剂量率控制指标的年剂量 $250 \mu\text{Sv}$ 加以控制;
 - 3) 对不需要人员到达并只有借助工具才能进入的机房顶,考虑上述 1)和 2)之后,机房顶外表面 30 cm 处的剂量率参考控制水平可按 $100 \mu\text{Sv/h}$ 加以控制(可在相应处设置辐射告示牌)。

4.3 不同关注点应考虑辐射

4.3.1 应考虑辐射束

治疗机房屏蔽设计与评价,应估算的辐射束为治疗装置在 X 射线治疗时可达到的最高 MV 条件下的有用线束、泄漏辐射和其产生的散射辐射。

4.3.2 治疗机房不同位置应考虑辐射束

4.3.2.1 主屏蔽区

加速器治疗机房中,有用线束的照射方向见图 1~图 4。图 1~图 3 中的 a、b 点及图 4 的 l 点的屏蔽厚度应按有用线束估算。

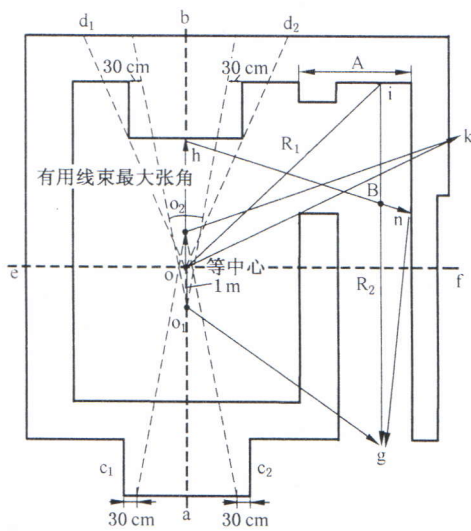


图 1 加速器机房的关注点和其主要照射
路径示意图 1
(直迷路,有用线束不向迷路照射)

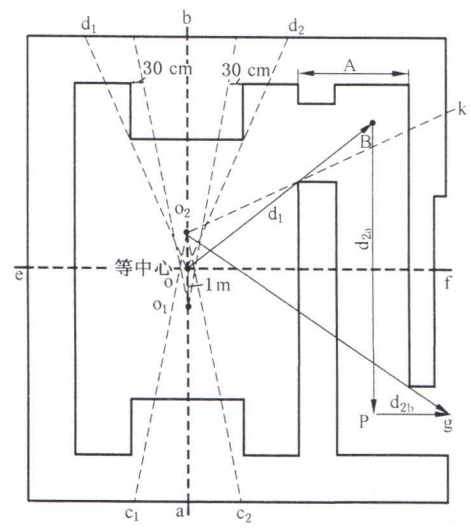


图 2 加速器机房的关注点和其主要照射
路径示意图 2
(L 型迷路,有用线束不向迷路照射)

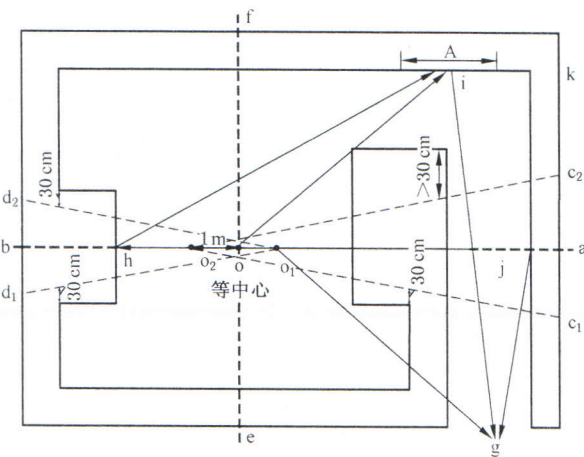


图 3 加速器机房迷路散射路径示意图 3
(直迷路,有用线束向迷路照射)

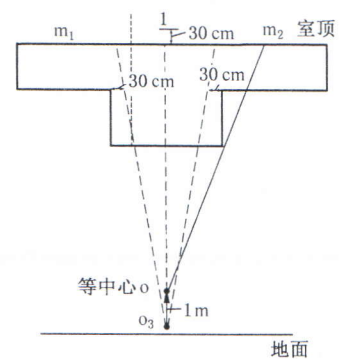


图 4 加速器机房顶的关注点局
部纵剖面示意图

4.3.2.2 与主屏蔽区直接相连的次屏蔽区

图1~图3中的 c_1 、 c_2 、 d_1 、 d_2 及图4的 m_1 、 m_2 点的屏蔽厚度应按下列辐射束估算:

- 有用线束水平照射或向顶照射(使用因子 $U=0.25$)时人体的散射辐射,以等中心位置 o 为散射体中心,散射角 θ 接近 30° ,屏蔽墙的斜射角与散射角相同。示例散射路径见图1中“ o_1-o-d_2 ”和图4中“ o_3-o-m_2 ”;
- 加速器的泄漏辐射,以位置 o 为中心,使用因子 $U=1$,屏蔽墙的斜射角接近 30° ,调强因子 $N=5$ (调强治疗时,见附录A)。示例路径见图1中“ $o-d_2$ ”。

4.3.2.3 侧屏蔽墙

图1和图2的 e 点及图3的 e 、 f 点的屏蔽厚度应按加速器的泄漏辐射估算,以位置 o 为中心,使用因子 $U=1$ 、调强因子 $N=5$ (调强治疗时)。示例路径见图3中“ $o-e$ ”和“ $o-f$ ”。

4.3.2.4 迷路外墙

迷路外墙(k 点)的屏蔽应考虑如下:

- 当有用线束不向迷路内墙照射时(见图1和图2), k 点的屏蔽厚度应考虑下列情况:
加速器靶点位于 o_2 (偏离 o 点1m)时, k 点辐射剂量率最大,泄漏辐射起决定性作用。 o_2 至 k 的泄漏辐射的斜射角较小,通常以 0° 垂直入射保守估算;
在按附录A.1估算 k 处的导出剂量率时,取调强因子 $N=5$ (调强治疗时),使用因子 U 为:
1) 当加速器靶点自位置 o 至 k 的泄漏辐射没有受到迷路内墙的屏蔽时, $U=1$;
2) 当加速器靶点自位置 o 至 k 的泄漏辐射得到迷路内墙的屏蔽时, $U=0.25$ 。
- 当有用线束向迷路内墙照射时(见图3),迷路外墙在 k 处的厚度同位置 a 处的厚度。

4.3.2.5 加速器(≤ 10 MV)机房迷路入口

4.3.2.5.1 有用线束不向迷路内墙照射时的迷路入口

有用线束不向迷路内墙照射的情景见图1和图2,相应迷路入口处的辐射剂量考虑如下:

- 迷路入口 g 点包括下列辐射:
1) 人体受有用线束照射时,散射至 i 点的辐射并再次受墙的二次散射至 g 处的辐射,散射路径为“ $o_1-o-i-g$ ”;
2) 至 i 点的泄漏辐射受墙散射至 g 处的辐射,散射路径为“ o_1-i-g ”;
3) 有用线束穿出人体达到位置 h ,受主屏蔽墙的散射至 n 处迷路外墙再次散射,到达 g 处的辐射。散射路径为“ $o_1-h-n-g$ ”。

在估算 g 处的累积剂量时,以加速器向 b 方向水平照射并取使用因子 $U=1$ 时的1)项为以上三项之和的近似估计。示例路径见图1中“ $o_1-o-i-g$ ”。

在估算 g 处的辐射剂量率时,以加速器向 b 方向水平照射时1)项人体散射辐射作为以上三项之和的近似估计,通常可忽略2)、3)二项。示例路径见图1中“ $o_1-o-i-g$ ”。

- 图1~图3的 g 点,也需核算加速器的泄漏辐射(以偏离 o 的位置 o_1 为中心)经迷路内墙屏蔽后在迷路入口 g 的辐射剂量。示例路径见图1中的“ o_1-g ”。当屏蔽内墙为斜型时,还应以位置 o_2 为中心,重复核算泄漏辐射在 g 处的剂量。示例路径见图2中的“ o_2-g ”。核算结果应为 g 处的参考控制水平的一个分数(应小于 $1/4$)。若此项辐射剂量值较高,应增加迷路内墙的屏蔽厚度。当加速器主屏蔽区加厚屏蔽部分凸向屏蔽墙外表面或凸向屏蔽墙内表面时, o_1 至 g 的泄漏辐射射入迷路内墙的斜射角有所不同,通常以 30° 斜射角保守估计。

4.3.2.5.2 有用线束向迷路内墙照射时的迷路入口

有用线束向迷路内墙照射的情景见图 3,相应迷路入口处的辐射剂量考虑如下:

- a) 入射至 i 墙的辐射散射至 g 处的辐射中, i 墙的入射辐射可能来自:
 - 1) 泄漏辐射;
 - 2) 患者散射;
 - 3) 向 b 处照射的有用线束穿过患者身体并射入屏蔽墙内表面 h 处的散射辐射。
- b) 应核算穿过迷路内墙的有用线束受迷路外墙散射至 g 处的辐射剂量。示例路径见图 3 中“ o_2-j-g ”。此项值应为 g 处的参考控制水平的一个分数(一般小于 1/4)。若此辐射剂量值较高,应增加迷路内墙的屏蔽厚度。
- c) g 处也需核算泄漏辐射(以位置 o_1 为中心)在 g 处的剂量。示例路径见图 3 中的“ o_1-g ”。核算结果应为 g 处的参考控制水平的一个分数(应小于 1/4)。若此项辐射剂量值较高,应增加迷路内墙的屏蔽厚度。

4.3.2.6 加速器(>10 MV)机房迷路入口

对于大于 10 MV 加速器的机房,迷路入口需考虑下列辐射:

- a) 图 1~图 3 的 g 点,应估算三项中子(加速器机头外的杂散中子、杂散中子在机房内壁的散射中子和相互作用中生成的热中子)在迷路内的散射中子和中子俘获 γ 射线在 g 处的辐射剂量。示例路径见图 1 中“ $o-B-g$ ”和图 2 中“ $o-B-P-g$ ”;
- b) 除 a)外,还应按 4.3.2.5.1b)核算至 g 处的辐射剂量,注意到 4.3.2.5.1a)的散射辐射能量相对中子俘获 γ 射线能量较低,在防护中子俘获 γ 射线的屏蔽门外,此部分剂量往往是可以忽略的。

4.4 辐射源点至关注点的距离

辐射源点至关注点的距离按如下估算:

- a) 直接与治疗机房连接的区域内,关注点为距治疗机房(包括治疗机房顶)外表面 30 cm 的相应位置;
- b) 对于患者散射辐射,以等中心位置为散射辐射源点;
- c) 对主屏蔽区的关注点,辐射源点到关注点的距离为等中心位置至关注点的距离与源轴距($SAD=1\text{ m}$)之和;
- d) 在辐射屏蔽设计时,辐射源点至关注点的距离参数中,屏蔽体的厚度初始取为表 1 的预设加速器机房的屏蔽厚度。

表 1 预设加速器机房屏蔽厚度

最高治疗 X 射线 MV	不同屏蔽区的砼屏蔽厚度 cm	
	主屏蔽区	次屏蔽区
≤ 10	200	100
> 10	250	110

注 1: 此表仅用于在屏蔽设计时估算辐射源点至关注点的距离。
注 2: 表中值相应于砼的密度为 2.35 t/m^3 ,当采用其他密度 $\rho(\text{t/m}^3)$ 的砼或其他材料时,表中值乘以“ $2.35/\rho$ ”。

5 屏蔽估算方法

5.1 使用什值层(TVL)的计算方法

5.1.1 有效屏蔽厚度

当 X 射线束以 θ 角斜射入厚度为 X (cm) 的屏蔽物质时,射线束在斜射路径上的有效屏蔽厚度 X_e (cm) 见式(1):

$$X_e = X \cdot \sec\theta \quad \dots\dots\dots(1)$$

$$X = X_e \cdot \cos\theta \quad \dots\dots\dots(2)$$

式(1)和式(2)中, θ 为斜射角,即入射线与屏蔽物质平面的垂直线之间的夹角。

5.1.2 屏蔽厚度与屏蔽透射因子的相应关系

屏蔽厚度 X (cm) 与屏蔽透射因子 B 相互计算如下:

- a) 对于给定的屏蔽物质的厚度 X (cm),按式(1)计算有效屏蔽厚度 X_e (cm),相应的辐射屏蔽透射因子 B 见式(3):

$$B = 10^{-(X_e + TVL - TVL_1)/TVL} \quad \dots\dots\dots(3)$$

- b) 对于估算出的屏蔽透射因子 B ,按式(4)估算所需的有效屏蔽厚度 X_e (cm),并按式(2)估算所需屏蔽厚度 X (cm)。

$$X_e = TVL \cdot \log B^{-1} + (TVL_1 - TVL) \quad \dots\dots\dots(4)$$

式(3)和式(4)中, TVL_1 (cm) 和 TVL (cm) 为辐射在屏蔽物质中的第一个什值层厚度和平衡什值层厚度。当未指明 TVL_1 时, $TVL_1 = TVL$ 。

式(3)和式(4)中其他符号同式(1)和式(2)。

5.2 不同辐射的屏蔽估算方法

5.2.1 有用线束和泄漏辐射的屏蔽与剂量估算

以下列方法进行有用线束和泄漏辐射的屏蔽与剂量估算:

- a) 关注点达到剂量率参考控制水平 \dot{H}_c 时,设计的屏蔽所需要的屏蔽透射因子 B 按式(5)计算,并按式(4)估算所需要的有效屏蔽厚度 X_e ,再按式(2)获得屏蔽厚度 X (cm)。

$$B = \frac{\dot{H}_c \cdot R^2}{\dot{H}_0 \cdot f} \quad \dots\dots\dots(5)$$

式中:

\dot{H}_c ——按 4.2.1 和 A.2 确定的剂量率参考控制水平, $\mu\text{Sv/h}$;

\dot{H}_0 ——加速器有用线束中心轴上距产生治疗 X 射线束的靶(以下简称靶) 1 m 处的常用最高剂量率, $\mu\text{Sv} \cdot \text{m}^2/\text{h}$ (以 $\text{Sv} \cdot \text{m}^2/\text{min}$ 为单位的值乘以 6×10^7);

R ——辐射源点(靶点)至关注点的距离, m(见 4.4);

f ——对有用束为 1;对泄漏辐射为泄漏辐射比率。

- b) 在给定的屏蔽物质厚度 X (cm) 时,首先按式(1)计算有效厚度 X_e (cm),按式(3)估算屏蔽物质的屏蔽透射因子 B ,再按式(6)计算相应辐射在屏蔽体外关注点的剂量率 \dot{H} ($\mu\text{Sv/h}$):

$$\dot{H} = \frac{\dot{H}_0 \cdot f}{R^2} \cdot B \quad \dots\dots\dots(6)$$

式中各符号同式(5)。

- c) 对加速器 X 射线治疗装置,屏蔽估算中所使用的 TVL₁ 和 TVL 与 X 射线的 MV 值有关,对有用线束和泄漏辐射有不同的值,附录 B 表 B.1 列出混凝土屏蔽物质中的 TVL₁ 和 TVL 值。当使用铅、铁等屏蔽物质时,其 TVL₁ 和 TVL 值可以参考 NCRP No. 151 的附录 B 表 B.2。

5.2.2 患者一次散射辐射的屏蔽与剂量估算

患者一次散射辐射的屏蔽与剂量以下列方法估算:

- a) 关注点达到剂量率参考控制水平 \dot{H}_c 时,设计的屏蔽所需要的屏蔽透射因子 B 按式(7)计算,然后按式(4)估算所需要有效屏蔽厚度 X_e (cm),再按式(2)转换为屏蔽厚度 X (cm)。

$$B = \frac{\dot{H}_c \cdot R_s^2}{\dot{H}_o \cdot \alpha_{ph} \cdot (F/400)} \quad \dots\dots\dots(7)$$

式中:

\dot{H}_c ——按 4.2.1 和附录 A.2 确定的剂量率参考控制水平, $\mu\text{Sv/h}$;

\dot{H}_o ——加速器有用线束中心轴上距靶 1 m 处的常用最高剂量率, $\mu\text{Sv} \cdot \text{m}^2/\text{h}$;

R_s ——患者(位于等中心点)至关注点的距离, m;

α_{ph} ——患者 400 cm² 面积上垂直入射 X 射线散射至距其 1 m(关注点方向)处的剂量比例,又称 400 cm² 面积上的散射因子;

F ——治疗装置有用束在等中心处的最大治疗野面积, cm²。

- b) 在给定屏蔽物质厚度 X (cm)时,首先按式(1)计算有效厚度 X_e (cm),再按式(3)估算屏蔽物质的屏蔽透射因子 B ,并按式(8)计算相应辐射在屏蔽体外关注点的剂量率 \dot{H} ($\mu\text{Sv/h}$):

$$\dot{H} = \frac{\dot{H}_o \cdot \alpha_{ph} \cdot (F/400)}{R^2} \cdot B \quad \dots\dots\dots(8)$$

式中各符号同式(7)。

- c) α_{ph} 与 X 射线的 MV 值及散射角(散射方向与入射方向的夹角)有关,其值见附录 B 表 B.2。随着散射角的增大,散射辐射能量减小,见附录 B 表 B.3。散射辐射在砼中的 TVL 值见附录 B 表 B.4。铅中的 TVL 值可以参考 NCRP No. 151 的附录 B 表 B.5b。

5.2.3 穿过患者或迷路内墙的有用线束在屏蔽墙上的一次散射辐射剂量

有用线束穿过患者或迷路内墙,垂直射入屏蔽墙并散射至计算点的辐射剂量率按式(9)计算:

$$\dot{H} = \dot{H}_o \cdot \frac{(F/10^4)}{R^2} \cdot \alpha_w \cdot B_p \quad \dots\dots\dots(9)$$

式中:

\dot{H} ——计算点的辐射剂量率, $\mu\text{Sv/h}$;

\dot{H}_o ——加速器有用线束中心轴上距靶 1 m 处的常用最高剂量率, $\mu\text{Sv} \cdot \text{m}^2/\text{h}$;

F ——治疗装置有用束在等中心处的最大治疗野面积, cm²;

10⁴——将 1 m² 面积转换为 10⁴ cm²;

R ——散射体中心点(有用线束在屏蔽墙上的投影点)与计算点的距离, m;

α_w ——散射因子,单位面积(1 m²)散射体散射到距其 1 m 处的散射辐射剂量率与该面积上的入射辐射剂量率的比。 α_w 与入射角和反散射角(入射方向和反散射方向相对散射体垂线的夹角)有关,0°和 45°入射辐射在混凝土散射体上的 α_w 见附录 B 表 B.5 和表 B.6。铅和铁散射体的 α_w 可以参考 NCRP No. 151 的附录 B 表 B.8c、B.8d、B.8e 和 B.8f;

B_p ——有用线束射入散射体(屏蔽墙)前的屏蔽透射因子。对于患者,可以取 0.34 或保守取为 1。
对于有用线束向迷路墙照射时的迷路内墙,依内墙的屏蔽厚度按式(3)计算。

5.2.4 泄漏辐射在屏蔽墙上的一次散射辐射剂量

射入屏蔽墙上的泄漏辐射被散射至计算点的辐射剂量率 \dot{H} 按式(10)计算:

$$\dot{H} = \frac{f \cdot \dot{H}_0 \cdot \Lambda \cdot \alpha_w}{R_L^2 \cdot R^2} \dots\dots\dots(10)$$

式中:

- \dot{H} ——计算点的辐射剂量率, $\mu\text{Sv/h}$;
- f ——加速器的泄漏辐射比率,通常取 10^{-3} ;
- Λ ——散射面积 m^2 。 Λ 为自泄漏辐射始点(图 1 的位置 o 或 o_1 、 o_2)和计算点共同可视见的散射体区域的面积;
- α_w ——散射体的散射因子,同式(9)。由于加速器的泄漏辐射能量小于有用线束的能量,建议保守地使用 6 MV 的散射因子;
- R_L ——泄漏辐射始点(图 1 的位置 o 或 o_1 、 o_2)至散射体中心点的距离, m;
- R ——散射体中心点至计算点的距离, m。

5.2.5 患者散射和泄漏辐射的复合辐射的屏蔽与剂量估算

需要考虑患者散射和泄漏辐射的复合作用的位置见图 1 的 d_2 点,该位置的屏蔽与剂量估算如下:

- a) 某些关注点可能同时受到患者散射辐射和泄漏辐射的共同照射,图 1 的 d_2 点是一个示例。经屏蔽后在该位置来自散射辐射的剂量率大于来自泄漏辐射造成的剂量率并小于泄漏辐射剂量率的十倍。同时,屏蔽后在该位置的泄漏辐射周剂量大于散射辐射周剂量并小于散射辐射周剂量的十倍。依 GBZ/T 201.1—2007 的 4.3.6 的原则,分别按附录 A.2.2 的 a) 和 A.2.2 的 b) 计算有用线束患者散射辐射和加速器泄漏辐射所需要的屏蔽厚度,屏蔽设计取二者中较厚的。
- b) 在给定屏蔽物质厚度 $X(\text{cm})$ 时,分别按式(6)和式(8),估算泄漏辐射和患者散射辐射经屏蔽后在关注点的剂量率,二者之和为该关注点的总剂量率,以该处的剂量率参考控制水平 H_c 值进行评价。同时,应核算泄漏辐射和患者散射辐射在该处的周累积剂量,以 4.2.1a) 或 4.2.2 的周剂量 H_c 评价。

5.2.6 加速器($\leq 10 \text{ MV}$)机房的迷路散射辐射屏蔽与剂量估算

5.2.6.1 有用线束不向迷路照射

机房的迷路散射情景见 4.3.2.5.1 的 a), 典型的散射路径见图 1 的“ o_1 -o-i-g”:

- a) 自加速器的靶点 o_1 向位置 o 的患者照射至迷路 i 点的散射角 θ 接近 45° ; i 处墙向 g 处的二次散射的散射角小于 10° , 通常按 0° 对待。i 处墙的散射面积为自入口(g)和等中心位置 o 共同可视见的区域(见图 1 的 Λ 区), 包括治疗机房吊装顶上方区域。
- b) 入口 g 处的散射辐射剂量率 \dot{H}_g 按式(11)计算:

$$\dot{H}_g = \frac{\alpha_{1th} \cdot (F/400)}{R_1^2} \cdot \frac{\alpha_2 \cdot \Lambda}{R_2^2} \dot{H}_0 \dots\dots\dots(11)$$

式中:

\dot{H}_g ——g 处的散射辐射剂量率, $\mu\text{Sv/h}$;

- α_{ph} ——患者 400 cm² 面积上的散射因子,见附录 B 表 B. 2,通常取 45° 散射角的值;
 F ——治疗装置有用束在等中心处的最大治疗野面积,cm²;
 α_2 ——砼墙入射的患者散射辐射(能量见附录 B 表 B. 3)的散射因子,通常取 i 处的入射角为 45°,散射角为 0°, α_2 值见附录 B 表 B. 6,通常使用其 0.5 MeV 栏内的值;
 A ——i 处的散射面积,m²;
 R_1 ——“o-i”之间的距离,m;
 R_2 ——“i-g”之间的距离,m;
 \dot{H}_0 ——加速器有用线束中心轴上距靶 1 m 处的常用最高剂量率, $\mu\text{Sv} \cdot \text{m}^2/\text{h}$ 。

c) g 处的散射辐射能量约为 0.2 MeV,防护门需要的屏蔽透射因子 B 按式(12)计算:

$$B = \frac{\dot{H}_c - \dot{H}_{\text{og}}}{\dot{H}_g} \dots\dots\dots(12)$$

式中的 \dot{H}_{og} 为图 1 中的 o_1 位置穿过迷路内墙的泄漏辐射在 g 处的剂量率,其值按式(6)计算,计算时迷路内墙的屏蔽透射因子按式(3)计算, X_c 由屏蔽内墙的厚度 X 按式(2)计算。当迷路内墙各段厚度不等时还需核算自 o_2 位置到 g 的辐射剂量率。

使用式(12)估算的 B 值,按式(4)估算防护门的铅屏蔽厚度。估算中, $\text{TVL}_1 = \text{TVL}$, $X_c = X(0^\circ$ 入射)。在 g 处的散射辐射能量约 0.2 MeV,铅中的 TVL 值为 0.5 cm。

d) 在给定防护门的铅屏蔽厚度 $X(\text{cm})$ 时,防护门外的辐射剂量率 $\dot{H}(\mu\text{Sv}/\text{h})$ 按式(13)计算:

$$\dot{H} = \dot{H}_g \cdot 10^{-(X/\text{TVL})} + \dot{H}_{\text{og}} \dots\dots\dots(13)$$

式中 $\text{TVL} = 0.5 \text{ cm}$ (铅),其余各符号的意义同式(12)。

5.2.6.2 有用线束向迷路照射

机房情景见图 3,考虑的辐射照射见 4.3.2.5.2。在按式(9)估算图 3 中“ o_2 -j-g”项散射时,有用线束边缘(见图 3 位置 c_1)距 g 处可能较近,并且还可能存在迷路内墙的杂散辐射,建议增加 2 倍安全系数。

5.2.7 加速器(>10 MV)机房的迷路散射辐射

对大于 10 MV 加速器的机房,迷路散射辐射应考虑下列各项:

a) 总中子注量 Φ_B

图 1 迷路的总中子散射路径为“o-B-g”。B 点是从等中心点与迷路内墙端的连线和迷路长轴中心线之间的交点。在 B 点的总中子注量 Φ_B 按式(14)计算:

$$\Phi_B = \frac{Q_n}{4\pi d_1^2} + \frac{5.4Q_n}{2\pi S} + \frac{1.26Q_n}{2\pi S} \dots\dots\dots(14)$$

式中的三项分别是加速器机头外的杂散中子、杂散中子在治疗室内壁的散射中子及所形成的热中子。

式中:

Φ_B ——等中心处 1 Gy 治疗照射时 B 处的总中子注量,(中子数/m²)/Gy;

Q_n ——在等中心处每 1 Gy 治疗照射时射出加速器机头的总中子数,中子数/Gy。应向产品供应商获取 Q_n 指标,NCRP No. 151 的表 B. 9 中列出了一些型号的加速器的 Q_n 值可参考使用;

d_1 ——等中心点 o 至 B 点的距离,m;

S ——治疗机房的总内表面积(m²),包括四壁墙、顶面和底面,不包括迷路内各面积。

式(14)用于铅屏蔽加速器机头。对于钨屏蔽的加速器机头,式(14)的第一项和第二项均乘以衰减因子 0.85。

b) 机房入口的中子俘获 γ 射线的剂量率(\dot{H}_r)

机房内及迷路中的中子在与屏蔽物质作用时产生中子俘获 γ 射线, 机房入口门外 30 cm(g)处无防护门时的中子俘获 γ 射线的剂量率 \dot{H}_r ($\mu\text{Sv/h}$)按式(15)计算:

$$\dot{H}_r = 6.9 \times 10^{-16} \cdot \Phi_B \cdot 10^{-d_2/TVD} \cdot \dot{H}_0 \quad \dots\dots\dots(15)$$

式中:

- 6.9×10^{-16} ——该方法中的经验因子, Sv/(中子数/ m^2);
- Φ_B ——等中心处 1 Gy 治疗照射时 B 处的总中子注量, (中子数/ m^2)/Gy;
- d_2 ——B 点至机房入口(g)的距离, m;
- TVD ——将 γ 辐射剂量减至其十分之一的距离(称为什值距离), 对于 18 MV~25 MV 加速器为 5.4 m, 对于 15 MV 加速器为 3.9 m;
- \dot{H}_0 ——等中心点处治疗 X 射线剂量率($\mu\text{Gy/h}$), 依 GBZ/T 201.1 的 4.8.3, 屏蔽计算中可视为 $\mu\text{Sv/h}$ 。

对于二阶迷路(见图 2)在式(15)中, 以二阶迷路 d_{2a} 和 d_{2b} 之和代替 d_2 , 并且 \dot{H}_r 为式(15)的 1/3。这种计算方法适用于 d_{2b} 并非过短、迷路宽度并非过小的情况。

c) 机房入口的中子剂量率(\dot{H}_n)

机房内的中子经迷路散射后在机房入口门外 30 cm(g)处无防护门时的剂量率 \dot{H}_n ($\mu\text{Sv/h}$)见式(16):

$$\dot{H}_n = 2.4 \times 10^{-15} \cdot \Phi_B \cdot \sqrt{\frac{S_0}{S_1}} \cdot [1.64 \times 10^{-(d_2/1.9)} + 10^{-(d_2/T_n)}] \cdot \dot{H}_0 \quad \dots\dots(16)$$

式中:

- 2.4×10^{-15} ——该计算方法中的经验因子, Sv/(中子数/ m^2);
- S_0 ——迷路内口的面积, m^2 ;
- S_1 ——迷路横截面积, m^2 ;
- d_2 ——B 点到迷路入口(g)的距离, m;
- T_n ——迷路中能量相对高的中子剂量组分式(16)方括号中的第二项衰减至十分之一行径的距离(m), 称为什值距离。 T_n 是一个经验值, 与迷路横截面积有关, T_n 按式(17)计算:

$$T_n = 2.06 \sqrt{S_1} \quad \dots\dots\dots(17)$$

d) 入口门屏蔽

入口门屏蔽设计时, 通常使中子和中子俘获 γ 射线屏蔽后有相同的辐射剂量率, 对于中子俘获 γ 射线, 以铅屏蔽; 对于中子, 以含硼(5%)聚乙烯屏蔽, 所需的屏蔽防护厚度 X_γ 和 X_n 如式(18)、式(19):

$$X_\gamma = TVL_\gamma \cdot \log[2 \dot{H}_\gamma / (\dot{H}_c - \dot{H}_{og})] \quad \dots\dots\dots(18)$$

$$X_n = TVL_n \cdot \log[2 \dot{H}_n / (\dot{H}_c - \dot{H}_{og})] \quad \dots\dots\dots(19)$$

式中:

- X_γ 和 X_n 分别为屏蔽上述两种辐射的不同屏蔽材料的厚度, cm;
- TVL_γ 和 TVL_n 分别为中子俘获 γ 射线和中子在上述两种屏蔽材料中的什值层, cm;
- \dot{H}_γ 和 \dot{H}_n 分别为按式(15)和式(16)计算的入口处防护门内的辐射剂量率;
- \dot{H}_c ——按 4.2.1 和附录 A.2 确定的剂量率参考控制水平, $\mu\text{Sv/h}$;
- \dot{H}_{og} ——图 1 中的 o_1 位置穿过迷路内墙的泄漏辐射在 g 处的剂量率。

当给定防护门屏蔽厚度 X_γ 和 X_n 时,防护门外的辐射剂量率 \dot{H} ($\mu\text{Sv/h}$) 见式(20):

$$\dot{H} = \dot{H}_\gamma \cdot 10^{-(X_\gamma/\text{TVL}_\gamma)} + \dot{H}_n \cdot 10^{-(X_n/\text{TVL}_n)} + \dot{H}_{\text{og}} \cdot B_{\text{og}} \dots\dots\dots (20)$$

式中:

B_{og} ——防护门对 \dot{H}_{og} 的屏蔽透射因子,在 \dot{H}_{og} 相对 g 处的总剂量率较小时,可以忽略 $\dot{H}_{\text{og}} \cdot B_{\text{og}}$ 项。

入口处中子和中子俘获 γ 射线的能量均不是单一能量, TVL_γ 和 TVL_n 参见附录 C。

e) 当入口防护门屏蔽厚度较薄时,应按 5.2.6 核算其在防护门外的辐射剂量。

5.3 不同类型放射治疗机房屏蔽估算示例

5.3.1 调强放射治疗

附录 D 的 D.1 列举了 6 MV、10 MV、15 MV 和 18 MV 调强放射治疗加速器有用线束不向迷路照射的示例机房的屏蔽设计和剂量估算方法,给出了典型屏蔽设计参数,也列举了以不同的示例条件修正典型屏蔽设计的方法。

5.3.2 螺旋断层加速器治疗

螺旋断层加速器放射治疗装置是一种特殊的适形调强放射治疗装置。在加速器机架旋转和治疗床推移中以窄带射线束适形调强断层扫描照射的方式实现治疗计划的照射。装置带有低能射线实时 CT 影像引导设备。装置使用 6 MV 加速器并带有有用线束区自屏蔽部件。

附录 D 的 D.2 列举了示例装置的性能、示例放射治疗工作负荷及机房屏蔽要点。

5.3.3 机器人臂赛博刀治疗

机器人臂赛博刀(Robotic Arm Cyberknife)是一种非等中心照射的适形调强加速器放射治疗装置。将小型加速器固定安装在机器人前臂,加速器在机器人臂的带动下可由空间任何方向以准直束线精确定位照射,并按治疗计划实现各方向小照射野适形调强放射治疗。治疗装置带有实时 X 射线立体定位跟踪设备。

附录 D 的 D.3 列举了示例装置的性能、示例放射治疗工作负荷及机房屏蔽要点。

6 辐射屏蔽防护剂量的检测与评价

6.1 检测位置

机房外辐射剂量率的检测位置如下:

- 治疗机房墙外:沿墙外距墙外表面 30 cm 并距治疗机房内地平面 1.3 m 高度上的一切人员可以到达的位置,进行辐射剂量率巡测;对相应的关注点(见 4.3 和图 1~图 3),进行定点辐射剂量率检测。对检测中发现的超过剂量率控制值的位置,向较远处延伸测量,直至剂量率等于控制值的位置。
- 治疗机房顶外:剂量率巡测位置包括主屏蔽区的长轴、主屏蔽区与次屏蔽区的交线以及经过机房顶上的等中心投影点的垂直于主屏蔽区长轴的直线。对关注点(见 4.3 和图 4)进行定点辐射剂量率检测。
- 使用加速器(>10 MV)治疗装置时,在治疗机房入口门外 30 cm 处以及采用铅、铁等屏蔽的机房顶、外墙外,测量中子的剂量率水平。

6.2 检测仪表要求

对辐射剂量检测仪表的要求包括：

- 仪表应能适应脉冲辐射剂量场测量,推荐 X 射线剂量测量选用电离室探测器的仪表,不宜使用 G-M 计数管仪表。对 10 MV 以上的装置,应配备测量中子剂量的仪表;
- 仪表的能量响应应适合放射治疗机房外的辐射场;
- 仪表最低可测读值应不大于 $0.1 \mu\text{Sv/h}$;
- 仪表宜能够测量辐射剂量率和累积剂量;
- 仪表需经计量检定并在检定有效期内使用。

6.3 检测条件

不同位置检测时,加速器的照射条件与使用的模体如下。

6.3.1 总检测条件

对所有检测,治疗装置应设定在 X 射线照射状态,并处于可选的最高 MV、等中心处的常用最高剂量率、等中心处的最大照射野。当使用模体时,模体几何中心处于有用束中心轴线上,模体的端面与有用束中心轴垂直。

6.3.2 不同检测区的检测条件

以图 1 和图 4 的关注点代表各检测区,检测条件列于表 2。

表 2 不同检测区检测的条件

检测区	检测条件
有用束区(a、b、l)	有用束中心轴垂直于检测区平面;有用束方向无模体或其他物品;治疗野的对角线垂直于治疗机架旋转平面(即准直器角为 45°)。
侧墙区(e)	有用束中心轴竖直向下照射;在等中心处放置模体。
顶次屏蔽区(m_1 、 m_2)	有用束中心轴竖直向上照射;在等中心处放置模体。
次屏蔽区(d_1 、 d_2)、 低能机房入口(g)	有用束中心轴垂直于 b 区水平照射,在等中心处放置模体;有用束中心轴垂直于 a 区水平照射,在等中心处放置模体。
迷路外墙(k)、 次屏蔽区(c_1 、 c_2)	有用束中心轴垂直于 a 区水平照射;在等中心处放置模体。
高能机房入口(g)	有用束中心轴垂直于 a 区水平照射;照射野关至最小。
注:表 2 中使用的模体为组织等效模体或水模体,厚度 15 cm,模体的端面积应能覆盖最大照射野下的有用束投影范围,当端面积较小时,可将模体向加速器靶的方向移位,使之能覆盖最大野有用束的投影,但靶和模体端面之间的距离不应小于 70 cm(相应的模体端面不应小于 $30 \text{ cm} \times 30 \text{ cm}$)。	

6.4 检测报告与评价

对检测结果的报告与评价要求如下：

- 报告的检测结果应扣除检测场所的本底读数(加速器关机条件下机房外的测读值),并进行仪表的计量校准因子修正;

- b) 依 4.2 和附录 A, 确定检测的治疗设备在治疗应用条件下的辐射剂量率控制目标值, 直接用于检测结果评价。当审管部门在有效的文件中提出了不同的管理目标要求时, 应遵从其要求, 当仅有年剂量要求时, 可按附录 A 导出等效的剂量率管理要求;
- c) 对于剂量率超过控制(或管理)目标的检测点, 应给出超标的区域范围, 分析可能的超标原因, 如局部施工缺欠、屏蔽厚度不足、在机房内治疗装置的辐射剂量高等。为判明上述最后一项原因, 应检测机房内相应位置的辐射剂量, 并应确认所使用的测量方法有效;
- d) 当检测时治疗机房内的治疗装置未达到额定的设计条件时, 检测报告应指明条件(特别是结论的条件)。

附录 A

(资料性附录)

周工作负荷、周治疗照射时间和导出剂量率参考控制水平的示例

A.1 周工作负荷(W)与周治疗照射时间(t)

A.1.1 常规放射治疗

常规放射治疗以1个~4个治疗野定向照射,使患者治疗区获得计划的治疗剂量。典型的放射治疗工作量为60人/d,每周工作5d,平均每人每野次治疗剂量1.5 Gy,平均每人治疗照射3野次,周工作负荷 $W=60 \times 5 \times 1.5 \times 3=1\,350$ Gy/周。在未获得放射治疗单位的工作负荷时,在屏蔽设计中取 $W=1\,500$ Gy/周。

设加速器等中心处治疗模体内参考点的常用最高吸收剂量率为 \dot{D}_0 (Gy/min),周治疗照射时间(t),见式(A.1):

$$t = W / \dot{D}_0 \quad \dots\dots\dots (A.1)$$

当 $\dot{D}_0=3$ Gy/min时,平均每名患者治疗照射时间为1.5 min。相应 $W=1\,500$ Gy/周,周治疗时间t为500 min,即8.3 h。

A.1.2 调强放射治疗

以手动控制(或治疗计划控制)分次定向照射实现的调强放射治疗称为静态(或动态)调强放射治疗,平均每人照射野次约为常规放射治疗的2倍,调强因子 $N=2$ 。

在治疗装置旋转过程中,以治疗计划指引的断续或连续调强放射治疗称为拉弧调强放射治疗,调强因子N约为4。在屏蔽设计中,通常取N为5。

在调强放射治疗中,相应有用线束和有用线束散射辐射,每周与常规放射治疗人数相同时,周工作负荷与常规放射治疗相同;但对泄漏辐射,周工作负荷为常规放射治疗工作负荷的N倍(当调强因子为N时)。

实际调强放射治疗中,周治疗患者数少于常规放射治疗,满负荷下的周总治疗装置出束时间小于20 h。

A.2 导出剂量率参考控制水平($\dot{H}_{c,d}$)

A.2.1 单一辐射

单一有用线束与单一泄漏辐射按如下方法导出剂量率参考控制水平:

a) 有用线束

有用线束在关注点的周剂量参考控制水平为 H_c 时,该关注点的导出剂量率参考控制水平 $\dot{H}_{c,d}$ ($\mu\text{Sv/h}$)见式(A.2):

$$\dot{H}_{c,d} = H_c / (t \cdot U \cdot T) \quad \dots\dots\dots (A.2)$$

式中:

H_c ——周参考剂量控制水平($\mu\text{Sv/周}$),见4.2.1的a);

t ——治疗装置周治疗照射时间,h;

U ——有用线束向关注位置的方向照射的使用因子；

T ——人员在相应关注点驻留的居留因子。

b) 单一泄漏辐射

泄漏辐射在关注点的周剂量参考控制水平为 H_c 时, 该关注点的导出剂量率参考控制水平 $\dot{H}_{c,d}$ ($\mu\text{Sv/h}$) 见式(A. 3):

$$\dot{H}_{c,d} = H_c / (N \cdot t \cdot T) \quad \dots\dots\dots (A. 3)$$

式中:

H_c ——周参考剂量控制水平 ($\mu\text{Sv/周}$), 见 4.2.1 的 a);

N ——调强治疗时用于泄漏辐射的调强因子, 通常 $N=5$;

t ——治疗装置周治疗照射时间, h;

T ——人员在相应关注点驻留的居留因子。

A.2.2 复合辐射

与主屏蔽直接相连的次屏蔽区(见 4.3.2), 需要考虑加速器的泄漏辐射和有用线束水平照射的患者散射辐射:

- a) 以 4.2.1b)、4.2.2a) 或 4.2.2b) 中的 $\dot{H}_{c,max}$ 的一半, 作为关注点的导出剂量率参考控制水平, 依 5.2.2 估算屏蔽患者散射辐射所需要的屏蔽厚度;
- b) 将 A.2.1b) 的(A.3) 式中的 H_c 以 $0.5H_c$ 代替, 作为关注点的导出剂量率参考控制水平, 依 5.2.1 估算屏蔽泄漏辐射所需要的屏蔽厚度;
- c) 取上述 a) 和 b) 中屏蔽厚度较厚者为该关注点的屏蔽设计。相应屏蔽下, 泄漏辐射和有用线束患者散射辐射在关注点的剂量率之和为该处的剂量率控制值。

附 录 B
(资料性附录)
辐射屏蔽估算用的数据

B.1 有用束和泄漏辐射在混凝土中的什值层

见表 B.1。

表 B.1 有用束和泄漏辐射在混凝土中的什值层^a

MV/MeV ^b	有 用 束		90°泄漏辐射	
	TVL ₁ (cm)	TVL(cm)	TVL ₁ (cm)	TVL(cm)
4 MV	35	30	33	28
6 MV	37	33	34	29
10 MV	41	37	35	31
15 MV	44	41	36	33
18 MV	45	43	36	34
20 MV	46	44	36	34
25 MV	49	46	37	35
30 MV	51	49	37	36
1.25 MeV(Co-60)	21	21	21	21

^a 表中值取自 NCRP No. 151。
^b MV 指加速器的 X 射线末端能量, MeV 指 γ 射线能量。

B.2 患者受照面积 400 cm² 的散射因子 α_{ph}

见表 B.2。

表 B.2 患者受照面积 400 cm² 的散射因子 α_{ph}

散 射 角	散射因子 α_{ph}			
	6 MV	10 MV	18 MV	24 MV
10°	1.04×10^{-2}	1.66×10^{-2}	1.42×10^{-2}	1.78×10^{-2}
20°	6.73×10^{-3}	5.79×10^{-3}	5.39×10^{-3}	6.32×10^{-3}
30°	2.77×10^{-3}	3.18×10^{-3}	2.53×10^{-3}	2.74×10^{-3}
45°	1.39×10^{-3}	1.35×10^{-3}	8.64×10^{-4}	8.30×10^{-4}
60°	8.24×10^{-4}	7.46×10^{-4}	4.24×10^{-4}	3.86×10^{-4}

表 B.2 (续)

散 射 角	散射因子 α_{ph}			
	6 MV	10 MV	18 MV	24 MV
90°	4.26×10^{-4}	3.81×10^{-4}	1.89×10^{-4}	1.74×10^{-4}
135°	3.00×10^{-4}	3.02×10^{-4}	1.24×10^{-4}	1.20×10^{-4}
150°	2.87×10^{-4}	2.74×10^{-4}	1.20×10^{-4}	1.13×10^{-4}

注：表中值取自 NCRP No. 151。

B.3 患者散射辐射的平均能量

见表 B.3。

表 B.3 患者散射辐射的平均能量

散 射 角	患者散射辐射的平均能量 MeV			
	6 MV	10 MV	18 MV	24 MV
0°	1.6	2.7	5.0	5.6
10°	1.4	2.0	3.2	3.9
20°	1.2	1.3	2.1	2.7
30°	0.9	1.0	1.3	1.7
40°	0.7	0.7	0.9	1.1
50°	0.5	0.5	0.6	0.8
70°	0.4	0.4	0.4	0.5
90°	0.2	0.2	0.3	0.3

注：表中值取自 NCRP No. 151。

B.4 患者散射辐射在混凝土中的什值层

见表 B.4。

表 B.4 患者散射辐射在混凝土中的什值层

散射角	TVL cm							
	Co-60	4 MV	6 MV	10 MV	15 MV	18 MV	20 MV	24 MV
15°	22	30	34	39	42	44	46	49
30°	21	25	26	28	31	32	33	36
45°	20	22	23	25	26	27	27	29

表 B.4 (续)

散射角	TVL cm							
	Co-60	4 MV	6 MV	10 MV	15 MV	18 MV	20 MV	24 MV
60°	19	21	21	22	23	23	24	24
90°	15	17	17	18	18	19	19	19
135°	13	14	15	15	15	15	15	16

注：表中值取自 NCRP No. 151。

B.5 混凝土对 0°入射辐射的散射因子 α_w (散射面积 10^4 cm^2)

见表 B.5。

表 B.5 混凝土对 0°入射辐射的散射因子 α_w (散射面积 10^4 cm^2)^a

MV/MeV ^b	0°入射辐射的散射因子 α_w				
	0°	30°	45°	60°	75°
30 MV	3.0×10^{-3}	2.7×10^{-3}	2.6×10^{-3}	2.2×10^{-3}	1.5×10^{-3}
24 MV	3.2×10^{-3}	3.2×10^{-3}	2.8×10^{-3}	2.3×10^{-3}	1.5×10^{-3}
18 MV	3.4×10^{-3}	3.4×10^{-3}	3.0×10^{-3}	2.5×10^{-3}	1.6×10^{-3}
10 MV	4.3×10^{-3}	4.1×10^{-3}	3.8×10^{-3}	3.1×10^{-3}	2.1×10^{-3}
6 MV	5.3×10^{-3}	5.2×10^{-3}	4.7×10^{-3}	4.0×10^{-3}	2.7×10^{-3}
4 MV	6.7×10^{-3}	6.4×10^{-3}	5.8×10^{-3}	4.9×10^{-3}	3.1×10^{-3}
1.25 MeV(Co-60)	7.0×10^{-3}	6.5×10^{-3}	6.0×10^{-3}	5.5×10^{-3}	3.8×10^{-3}
0.5 MeV	19.0×10^{-3}	17.0×10^{-3}	15.0×10^{-3}	13.0×10^{-3}	8.0×10^{-3}
0.25 MeV	32.0×10^{-3}	28.0×10^{-3}	25.0×10^{-3}	22.0×10^{-3}	13.0×10^{-3}

^a 表中值取自 NCRP No. 151。
^b MV 指加速器的 X 射线末端能量, MeV 指 γ 射线能量或等效能量。

B.6 混凝土对 45°入射辐射的散射因子 α_2 (散射面积 10^4 cm^2)

见表 B.6。

表 B.6 混凝土对 45°入射辐射的散射因子 α_2 (散射面积 10^4 cm^2)^a

MV/MeV ^b	45°入射辐射的散射因子 α_2				
	0°	30°	45°	60°	75°
30 MV	4.8×10^{-3}	5.0×10^{-3}	4.9×10^{-3}	4.0×10^{-3}	3.0×10^{-3}
24 MV	3.7×10^{-3}	3.9×10^{-3}	3.9×10^{-3}	3.7×10^{-3}	3.4×10^{-3}

表 B.6 (续)

MV/MeV ^b	45°入射辐射的散射因子 α_2				
	0°	30°	45°	60°	75°
18 MV	4.5×10^{-3}	4.6×10^{-3}	4.6×10^{-3}	4.3×10^{-3}	4.0×10^{-3}
10 MV	5.1×10^{-3}	5.7×10^{-3}	5.8×10^{-3}	6.0×10^{-3}	6.0×10^{-3}
6 MV	6.4×10^{-3}	7.1×10^{-3}	7.3×10^{-3}	7.7×10^{-3}	8.0×10^{-3}
4 MV	7.6×10^{-3}	8.5×10^{-3}	9.0×10^{-3}	9.2×10^{-3}	9.5×10^{-3}
1.25 MeV(Co-60)	9.0×10^{-3}	10.2×10^{-3}	11.0×10^{-3}	11.5×10^{-3}	12.0×10^{-3}
0.5 MeV	22.0×10^{-3}	22.5×10^{-3}	22.0×10^{-3}	20.0×10^{-3}	18.0×10^{-3}
0.25 MeV	36.0×10^{-3}	34.5×10^{-3}	31.0×10^{-3}	25.0×10^{-3}	18.0×10^{-3}

^a 表中值取自 NCRP No. 151。

^b MV 指加速器的 X 射线末端能量, MeV 指 γ 射线能量或等效能量。

附录 C

(资料性附录)

加速器(>10 MV)机房的中子和中子俘获 γ 射线及其屏蔽

C.1 机房内的光中子

C.1.1 加速器治疗机头外的杂散中子称为直接光中子,它来源于 X 射线中能量大于 10 MeV 的光子与加速器的靶、准直器、均整器及电子束和光子束通道上的其他物质相互作用发生光核反应所产生的中子。直接光中子平均能量不超过 1 MeV。直接光中子与加速器厅壁作用发生弹性散射和非弹性散射,散射中子的能量约为 0.24 MeV。直接光中子和散射中子的平均能量约为 0.34 MeV。

C.1.2 混凝土中含有 4%~5%的水,对 0.34 MeV 中子的什值层衰减厚度为 21 cm,而混凝土对 10 MV~25 MV X 射线治疗装置 90°泄漏辐射的什值层为 31 cm~36 cm。当混凝土厚度为 110 cm 时,对中子的衰减为对 10 MV 泄漏辐射(TVL=31 cm)衰减的 50 倍。直接光中子在距靶 1 m 处的最大值为 $(1\sim4)\times 10^{-3}$ Sv/Gy,泄漏辐射在距靶 1 m 处的值小于 10^{-3} Sv/Gy。110 cm 混凝土墙外的中子剂量小于 X 射线剂量的 1/10。治疗机房采用混凝土屏蔽墙时,墙的屏蔽只需考虑对 X 射线的屏蔽。

C.2 机房入口的中子

C.2.1 中子经迷路壁多次散射后,在入口处的平均能量约为 100 keV,在聚乙烯中的 TVL 为 45 mm。在聚乙烯中掺加 5%的硼,用以减少热中子的成分,硼对热中子的 TVL 为 12 mm,但对 2 MeV 中子的 TVL 为 38 mm。屏蔽计算中保守地取含硼 5%的聚乙烯的 TVL 为 45 mm。

C.2.2 中子俘获 γ 射线:中子作用于物质时被俘获,同时生成 γ 射线,称为中子俘获 γ 射线。中子俘获 γ 射线平均能量为 3.6 MeV,在迷路短时最高能量可以达到 10 MeV。NCRP No. 151 报告书保守地引用了铅的 TVL 为 61 mm。IAEA No. 47 报告在指出该保守值的同时,还指出另外的数据:对于长度大于 5 m 的迷路,铅的 TVL 可降为 6 mm。分析中村尚司、上蓑义朋发表在 Radioisotopes[32(5):51-56,1986]上的报告,可以导出铅的 TVL 为 31 mm,在本规范中建议选用该值。

附录 D

(资料性附录)

不同类型放射治疗机房屏蔽估算示例

D.1 调强放射治疗机房示例

D.1.1 示例条件

示例机房为地上一层建筑,有用线束不向迷路照射,采用钢筋混凝土(密度为 2.35 t/m^3) 结构屏蔽,机房示意图见图 D.1。

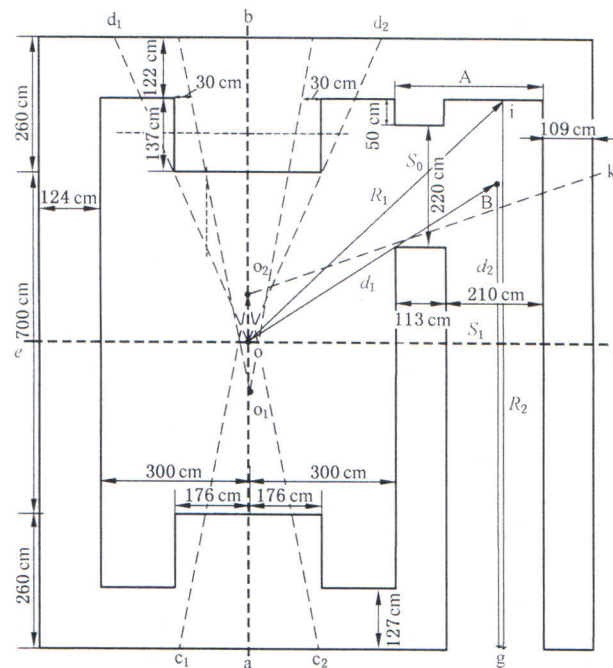


图 D.1 示例 X 射线治疗机房平面图(图中的屏蔽厚度为 15 MV 机房的示例厚度)

机房使用空间几何尺寸:长(主束墙间距)7 m、宽 6 m、高(机房顶主屏蔽区内表面至地面的距离)3.2 m。机房顶主屏蔽区向机房内凸。等中心位于机房的中心,距地面 1.3 m。迷路横宽 2.1 m,迷路内口宽度 2.2 m。

机房中的放射治疗装置:X 射线:6 MV、10 MV、15 MV 和 18 MV;等中心(距靶 1 m)处的剂量率 $\dot{H}_0 = 2.4 \times 10^8 \mu\text{Sv/h}$;机头泄漏辐射比率 $f = 10^{-3}$;等中心处的最大治疗野面积 $40 \text{ cm} \times 40 \text{ cm}$ 。

距机房墙、顶、门口外表面 30 cm 处的关注点见图 4 和图 D.1。墙和门外相应位置的剂量率控制水平设为 $2.5 \mu\text{Sv/h}$,屋顶的剂量率控制水平设为 $100 \mu\text{Sv/h}$ 。

D.1.2 墙和顶的混凝土屏蔽剂量估算与屏蔽设计厚度

D.1.2.1 估算过程示例及典型的机房屏蔽表

在以下按关注点的屏蔽估算过程中,对机房墙和顶的屏蔽均以 10 MV 加速器机房为示例,各能量

加速器和各代表性关注点的屏蔽估算结果列于典型加速器机房屏蔽见表 D.1。

表 D.1 典型机房的混凝土屏蔽设计(混凝土厚度 X 和辐射源点与关注点的距离 R)

屏蔽区	关注点	入射角 θ°	砼厚度 X 距离 R cm	6 MV	10 MV	15 MV	18 MV	说 明
有用束 主屏蔽墙	b	0°	X	212	236	259	270	$\dot{H}_c = 2.5 \mu\text{Sv/h}$
			R	692	716	739	750	
与主屏蔽区 直接相连的 次屏蔽区	d_2	30°	X	105	113	122	126	$\dot{H}_{sc} = 1.25 \mu\text{Sv/h}$ 散射体中心位于等 中心(o)处
			R	684	711	738	752	
侧屏蔽墙	e	0°	X	112	118	124	127	$\dot{H}_c = 2.5 \mu\text{Sv/h}$ o 为辐射源点, $f = 10^{-3}$
			R	442	448	454	457	
迷路外墙	k	0°	X	99	104	109	111	$\dot{H}_c = 2.5 \mu\text{Sv/h}$ o_2 为辐射源点, $f = 10^{-3}$
			R	741	751	762	766	
迷路内墙	g	30°	X	102	107	113	115	$\dot{H}_c = 0.5 \mu\text{Sv/h}$ o_1 为辐射源点, $f = 10^{-3}$
			R	785	804	824	833	
有用束 主屏蔽顶	l	0°	X	169	188	207	214	$\dot{H}_c = 100 \mu\text{Sv/h}$
			R	489	508	526	534	
与顶主屏蔽区 直接相连的次 屏蔽顶	m^2	30°	X	75	82	87	90	$\dot{H}_c = 50 \mu\text{Sv/h}$ 散射体中心位于等 中心(o)处
			R	449	471	492	501	
注: 6 MV、10 MV、15 MV、18 MV 有用线束主屏蔽墙区半宽度分别为 169 cm、173 cm、176 cm、178 cm。								

D.1.2.2 有用线束主屏蔽区

有用线束主屏蔽区见图 D.1 关注点 b 和图 4 关注点 1, 依次估算相应位置的屏蔽厚度。

- a) 首先使用表 1 的预设屏蔽厚度估算辐射源点至关注点的距离。例如: 10 MV 机房位置 b, 表 1 的预设值为 200 cm, $R = 100 + 350 + 200 + 30 = 680(\text{cm})$ 。

按式(5)估算(取 $f=1$)墙的屏蔽透射因子 B :

$$B = \frac{2.5 \times 6.8^2}{2.4 \times 10^8} = 4.8 \times 10^{-7}$$

- b) 由附录 B 表 B.1 查出有用线束 TVL₁ 和 TVL, 按式(4)估算墙的屏蔽厚度(X_e):

$$X_e = 37 \log(4.8 \times 10^{-7})^{-1} + (41 - 37) = 238(\text{cm})$$

- c) 对于 0° 入射, $X = X_e$, 从辐射防护角度已完成了估算。为了使数据更确切, 以 $X = 238 \text{ cm}$ 进行再次计算, $R = 100 + 350 + 238 + 30 = 718 \text{ cm}$; $B = 5.4 \times 10^{-7}$; $X = 236 \text{ cm}$; $R = 100 + 350 + 236 + 30 = 716 \text{ cm}$ 。实际设计中 X 取整为 240 cm。示例的其他数据以同样方法处理。
- d) 当使用计算机计算时, 如 Excel 简单编程, 将式(5)代入式(4), 不需使用表 1 预设屏蔽厚度, 可迅速获得墙屏蔽厚度的精确解值。对其他关注点同样可以计算机迅速计算。
- e) 对关注点 l 的屏蔽估算与上述方法相同, 略。

D. 1.2.3 侧屏蔽墙(图 D. 1 关注点 e)

该区考虑泄漏辐射屏蔽,估算方法类似主屏蔽区。式(5)中 $f=10^{-3}$,式(4)中的 TVL₁ 和 TVL 为附录 B 表 B. 1 的泄漏辐射值。

使用表 1 的预设屏蔽厚度(100 cm), $R=100+300+30=430(\text{cm})$ 。

$$B = \frac{2.5 \times 4.3^2}{2.4 \times 10^8 \times 10^{-3}} = 1.93 \times 10^{-4}$$

$$X = X_e = 31 \times \log(1.93 \times 10^{-4})^{-1} + (35 - 31) = 119(\text{cm})$$

使用 119 cm 重新计算, $R=119+300+30=449 \text{ cm}$ 。

$$B = \frac{2.5 \times 4.49^2}{2.4 \times 10^8 \times 10^{-3}} = 2.1 \times 10^{-4}$$

$$X = X_e = 31 \times \log(2.1 \times 10^{-4})^{-1} + (35 - 31) = 118(\text{cm}); R = 448(\text{cm})$$

D. 1.2.4 与主屏蔽区相连的次屏蔽区(图 D. 1 关注点 d₂, 图 4 关注点 m₂)

与主屏蔽区相连的次屏蔽区见图 D. 1 关注点 d₂ 和图 4 关注点 m₂, 依次估算相应位置的屏蔽厚度。

a) 对于位置 d₂、m₂ 考虑泄漏辐射和患者散射辐射的复合作用。依 5.2.5, d₂ 处墙外剂量率控制水平为 2.5 μSv/h, 以患者散射辐射剂量率控制值 $\dot{H}_c = 1.25 \mu\text{Sv/h}$ 估算 d₂ 处的屏蔽。m₂ 处顶外剂量率控制水平为 100 μSv/h, 以患者散射辐射剂量率控制值 $\dot{H}_c = 50 \mu\text{Sv/h}$ 估算 m₂ 处的屏蔽。

b) 取患者散射角为 30°。使用表 D. 1 的数据, $R_s = (716 - 100)/\cos 30^\circ = 711 \text{ cm}$ 。由附录 B 表 B. 2 查出 10 MV、30°的 α_{ph} 为 3.18×10^{-3} 。

依 5.2.5, $\dot{H}_c = 1.25(\mu\text{Sv/h})$ 。按式(7)估算墙的屏蔽透射因子 B:

$$B = \frac{1.25 \times 7.11^2}{2.4 \times 10^8 \times 3.18 \times 10^{-3} \times 40^2/400} = 2.07 \times 10^{-5}$$

c) 由附录 B 表 B. 4 查出 10 MV、 $\theta=30^\circ$ 患者散射辐射的混凝土 TVL 值为 28 cm。

按式(4)估算墙的有效屏蔽厚度(X_e):

$$X_e = 28 \log(2.07 \times 10^{-5})^{-1} = 131(\text{cm})$$

d) 按式(2)估算墙的屏蔽厚度 X:

$$X = 131 \times \cos 30^\circ = 113 \text{ cm}$$

e) 关注点 m₂ 的屏蔽估算与上述方法相同, 略。

D. 1.2.5 有用线束主屏蔽区半宽度计算和 d₂(图 D. 1), m₂(图 4)位置的斜射角度核算

使用 GBZ/T 201.1 的式(2)计算有用线束主屏蔽区的半宽度 Y。图 D. 2(a)为主屏蔽区向机房内凸的情景、图 D. 2(b)为主屏蔽区向机房外凸的情景。由图 D. 2(a)估算 b 方向主屏蔽区半宽度 Y 为:

$$Y = (100 + a + X_2) \text{tg} 14^\circ + 30 = (100 + 350 + 236 - 113) \text{tg} 14^\circ + 30 = 173(\text{cm})$$

人体散射线在 d₂ 处的斜射角 θ 为:

$$\theta = \text{tg}^{-1}(173/350) = 26^\circ$$

估算 d₂ 处次屏蔽墙厚度时, 使用 $\theta=30^\circ$, 是核算的实际散射角(26°)的近似。

考虑到机房的建筑结构以及有用线束向机房墙与顶连接处的照射, 机房顶主屏蔽区与墙主屏蔽区同宽。有用线束向顶照射时, 人体散射线在机房顶 m₂ 处(见图 4)的斜射角将大于 30°, 使用 30°估算该处的次屏蔽顶的厚度将是偏安全的。

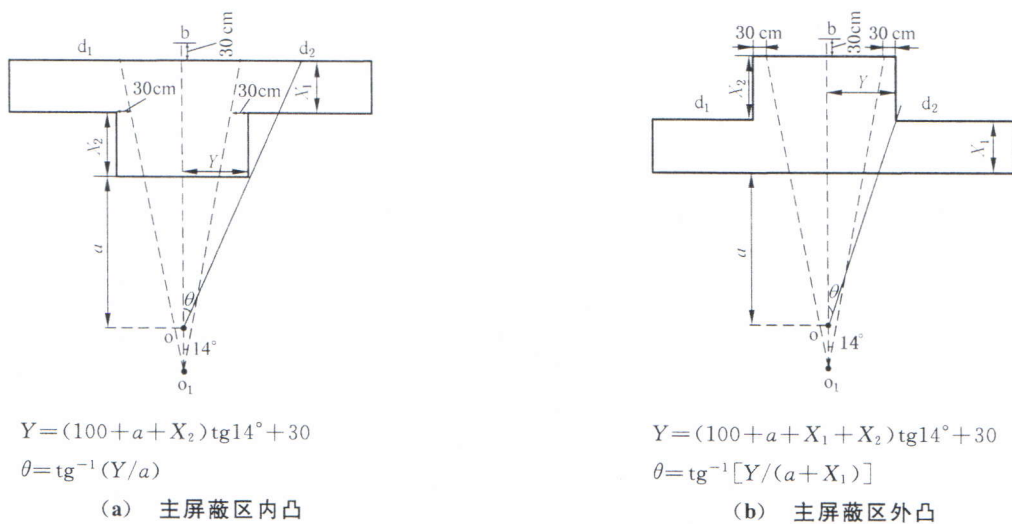


图 D.2 机房主屏蔽区示意图

D.1.2.6 迷路内墙

按如下依次估算迷路内墙的屏蔽厚度：

- a) 依 4.3.2.5b), 当迷路入口(见图 D.3 g 点)以 $2.5 \mu\text{Sv/h}$ 剂量率控制时, 穿过迷路内墙在 g 处的泄漏辐射剂量率应小于其 $1/4$, 取为 $0.5 \mu\text{Sv/h}$ 。这种泄漏辐射的几何条件见图 D.3。

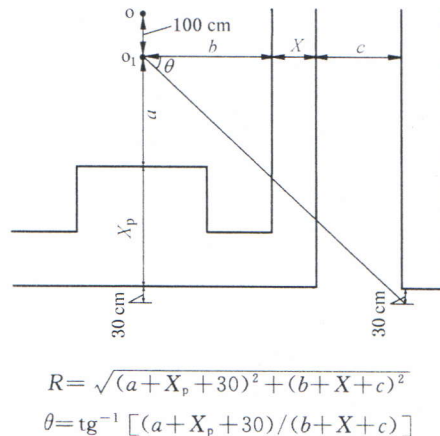


图 D.3 穿过迷路内墙在入口 g 的泄漏辐射的几何条件

- b) 使用表 1 的预设屏蔽厚度(100 cm)和机房参数, 按图 D.3 中的 R 式计算自 o_1 至 g 的距离 R ：

$$R = \sqrt{(250 + 236 + 30)^2 + (300 + 100 + 210)^2} = 799(\text{cm})$$

泄漏辐射在迷路内墙的斜射角 $\theta = \operatorname{tg}^{-1}[(256 + 236 + 30)/(300 + 100 + 210)] = 40^\circ$ 。

- c) 取泄漏辐射因子 $f = 10^{-3}$, 按式(5)计算迷路内墙的屏蔽透射因子 B ：

$$B = \frac{0.5 \times 7.99^2}{2.4 \times 10^8 \times 10^{-3}} = 1.33 \times 10^{-4}$$

- d) 查附录 B 表 B.1, 10 MV 泄漏辐射的 $TVL_1 = 35 \text{ cm}$, $TVL = 31 \text{ cm}$ 。使用式(4)计算迷路内墙的有效屏蔽厚度(X_e)：

$$X_e = 31 \times \log(1.33 \times 10^{-4})^{-1} + (35 - 31) = 124(\text{cm})$$

- e) 当加速器射入屏蔽体的斜射角大于 30° 时, 屏蔽体对辐射衰减中“累积因子”项增大, 对于 40°

的斜射仍按 30° 斜射计算。按式(2)估算迷路内墙的厚度(X):

$$X = 124 \times \cos 30^\circ = 107 \text{ cm}。$$

f) 以 107 cm 代替预设屏蔽厚度 100 cm。重复计算, $R=804 \text{ cm}$ 。

D. 1. 2. 7 迷路外墙(图 D. 1 位置 k)

自图 D. 1 o_2 点的泄漏辐射至迷路外墙(k)的斜射角度小于 30° , 以垂直入射保守计算。计算方法同 D. 1. 2. 3。使用表 1 的预设屏蔽厚度(100 cm), o_2 至 k 的距离 R 为:

$$R = 300 + 107 + 210 + 100 + 30 = 747(\text{cm})$$

$$B = \frac{2.5 \times 7.47^2}{2.4 \times 10^8 \times 10^{-3}} = 5.81 \times 10^{-4}$$

$$X = X_e = 31 \times \log(5.81 \times 10^{-4})^{-1} + (35 - 31) = 104(\text{cm})$$

使用 104 cm 代替预设屏蔽厚度 100 cm。重复计算, $R=751 \text{ cm}$ 。

D. 1. 3 典型机房屏蔽表的应用

D. 1. 3. 1 修正方法

据待设计的机房的实际条件与剂量控制要求, 可按下列方法对典型机房屏蔽表(见表 D. 1)进行修正。以右下角标 p 和 e 分别表示实际条件和屏蔽表中的示例条件。

a) 剂量率控制值修正, 见式(D. 1):

$$K_1 = \dot{H}_{c,e} / \dot{H}_{c,p} \dots\dots\dots(\text{D. 1})$$

b) 等中心处输出剂量率修正, 见式(D. 2):

$$K_2 = \dot{H}_{o,p} / \dot{H}_{o,e} \dots\dots\dots(\text{D. 2})$$

c) 辐射源点与关注点的距离修正, 见式(D. 3):

$$K_3 = R_e^2 / [R_e + (R_p - R_e)]^2 \dots\dots\dots(\text{D. 3})$$

d) 总修正因子 $K = K_1 K_2 K_3$ 。修正屏蔽厚度 ΔX_e , 见式(D. 4)

$$\Delta X_e = TVL \cdot \log K \dots\dots\dots(\text{D. 4})$$

式(D. 4)中 TVL 为相应关注点所屏蔽的辐射的什值层。

注意: 机房可能有不同的布局, 主屏蔽墙增厚部分处于机房内或机房外、有用束向迷路照射或平行迷路照射、迷路为一阶或二阶等。对不同的布局, 斜射入屏蔽墙的人射角不同, 不能按 K_3 进行距离修正。在机房布局与示例布局(见图 D. 1)相同时, K_3 修正基本可用, 但修正给出的值应为斜射值 ΔX_e , 应以 $\Delta X = \Delta X_e \cos \theta$ 得到修正的屏蔽厚度。

D. 1. 3. 2 典型机房屏蔽表的应用示例

示例 1:

设图 D. 1 中 a 区左半部和 c_1 区为治疗装置辅助设备间, 按 GBZ/T 201. 1, 该区为放射治疗机房外控制区, 放疗工作人员在该区驻留的居留因子 $T=1/16$ 。依 4. 2. 1 的 b), 该区的剂量率控制值 \dot{H}_c 应为 $10 \mu\text{Sv/h}$ 。设治疗机房使用 18 MV 治疗机, $TVL=43 \text{ cm}$ (见附录 B 表 B. 1)。机房条件与 D. 1. 1 的条件相同(除 \dot{H}_c 外)。依 D. 1. 3. 1, 修正因子 $K=2.5/10=0.25$ 。

有用束区(位置 a), 依式(D. 4):

$$(\Delta X)_a = TVL \cdot \log K = 43 \cdot \log 0.25 = -26(\text{cm})$$

a 区的屏蔽由 270 cm(见表 D. 1 位置 b)减为 244 cm

同样, 对 c_1 区, 30° 患者散射辐射的 $TVL=32 \text{ cm}$ (见附录 B 表 B. 4),

$$(\Delta X_e)_{c_1} = 32 \cdot \log 0.25 = -19(\text{cm})$$

$$(\Delta X)_{c_1} = -19 \cdot \cos 30^\circ = -16(\text{cm})$$

c_1 区的屏蔽由 126 cm(见表 6.1 位置 d_2)减至 110 cm。

示例 2:

设图 D.1 的 e 区为道路,行人的居留因子 $T=1/16$,道路宽 10 m,路旁为后勤工作区,居留因子 $T=1$ 。相应区的剂量管理目标为 $100 \mu\text{Sv/a}$,相应的周剂量控制值 $H_c=2 \mu\text{Sv/周}$ 。机房内使用 6 MV X 射线调强治疗装置,周工作负荷 $W=103 \text{ Gy/周}$,调强因子 $N=5$,等中心处的治疗剂量率 \dot{D}_0 为 3 Gy/min , (相应的 $\dot{H}_0=1.8 \times 10^8 \mu\text{Sv/h}$)。

1) 依表 D.1, e 点机房外表面 30 cm 处距等中心点 4.4 m,后勤区距等中心点 14.1 m。按距离平方反比关系和居留因子,比较后勤区和道路行人区:

$$(14.1^2/4.4^2) \times 1/16 = 0.64 < 1$$

后勤区的屏蔽要求严于道路行人区,按后勤区考虑 e 墙的屏蔽

2) 依附录 A 的式(A.1),周治疗照射时间 t 为:

$$t = W / \dot{D}_0 = 103 / 3 = 333(\text{min}) = 5.6(\text{h})$$

依附录 A 的(A.3)式,导出剂量率控制水平 $\dot{H}_{c,d}$ 为:

$$\dot{H}_{c,d} = H_c / (N \cdot t \cdot T) = 2 / (5 \times 5.6 \times 1) = 0.07(\mu\text{Sv/h})$$

依 4.2.1 的 c),后勤区的剂量率控制水平 $\dot{H}_c=0.07(\mu\text{Sv/h})$ 。

3) 按照 D.1.3.1:

$$K_1 = 2.5 / 0.07 = 35.7$$

$$K_2 = (1.8 \times 10^8) / (2.4 \times 10^8) = 0.75$$

$$K_3 = 4.4^2 / 14.1^2 = 0.097$$

$$K = K_1 \cdot K_2 \cdot K_3 = 35.7 \times 0.75 \times 0.097 = 2.6$$

e 区考虑泄漏辐射屏蔽, $\text{TVL}=29 \text{ cm}$ (见附录 B 表 B.1)

依式(D.4):

$$\Delta X = 29 \log 2.6 = 12 \text{ cm}$$

e 区屏蔽墙应由 110 cm(见表 D.1)增至 122 cm。

D.1.4 机房入口防护门屏蔽

D.1.4.1 加速器($\leq 10 \text{ MV}$)机房入口

图 D.1 机房入口的散射路径为“ o_1 - o - i - g ”,患者一次散射角接近 45° ,墙入射角也为 45° ,墙散射角约为 10° (近似按 0° 计算)。附录 D.1 示例的 6 MV 和 10 MV 的散射路径上的几何尺寸相近, $R_1=650 \text{ cm}$, $R_2=1050 \text{ cm}$ 。患者 400 cm^2 面积上的 45° 散射因子 $\alpha_{ph}=1.39 \times 10^{-3}$ (6 MV)(见附录 B 表 B.2)。等中心处最大治疗野为 $40 \text{ cm} \times 40 \text{ cm}$ 。混凝土墙 45° 入射、 0° 散射、 1 m^2 面积的散射因子 $\alpha_2=6.4 \times 10^{-3}$ (6 MV)(见附录 B 表 B.6)。在迷路内墙设有过梁,内口高度为 3.2 m。墙散射面积为 $3.2 \text{ m} \times 3.2 \text{ m}=10 \text{ m}^2$ 。依式(11)计算入口 g 处的散射辐射剂量率 $\dot{H}(\mu\text{Sv/h})$ 。

$$\dot{H} = 1.39 \times 10^{-3} \times (1600/400) \times 6.4 \times 10^{-3} \times 10 \times 6.5^{-2} \times 10.5^{-2} \times 2.4 \times 10^8 = 23.8(\mu\text{Sv/h})$$

依式(12),门外辐射剂量率达到 $2.5 \mu\text{Sv/h}$ 所需的铅屏蔽透射因子 B 为:

$$B = (2.5 - 0.5) / 23.8 = 0.08$$

入口处散射辐射能量约为 0.2 MeV,铅的 TVL 为 5 mm,相应 $B=0.08$ 的铅厚度(X)为:

$$X = \text{TVL} \cdot \log B^{-1} = 4.8(\text{mm})$$

10 MV X 射线的散射因子小于 6 MV X 射线的散射因子,10 MV 和 6 MV 示例机房门入口防护门为 5 mm 铅。

D.1.4.2 加速器($> 10 \text{ MV}$)机房入口

以一台 18 MV 加速器治疗机为例,查 NCRP No. 151 的表 B.9 得知 $Q_n=0.46 \times 10^{12}$ (中子数/Gy)。

依图 D.1 的几何尺寸,机房内表面积 $S=2 \times 6 \times 8 + 2 \times 4.2 \times (6+8) = 214 \text{ m}^2$; 散射距离 $d_1 = 6.16 \text{ m}$; $d_2 = 9.6 \text{ m}$ 。

由式(14):

$$\Phi_B = \frac{0.46 \times 10^{12}}{2\pi} \left(\frac{1}{2 \times 6.16^2} + \frac{5.4}{214} + \frac{1.26}{214} \right) = 3.26 \times 10^9 \text{ (中子数/m}^2\text{)}/\text{Gy}$$

由式(17):

$$T_n = 2.06 \sqrt{2.1 \times 4.2} = 6.1 \text{ (cm)}$$

由式(16):

$$\begin{aligned} \dot{H}_n &= 2.4 \times 10^{-15} \times 3.26 \times 10^9 \times \sqrt{2.2/2.1} \times [1.64 \times 10^{-(9.6/1.9)} + 10^{-(9.6/6.1)}] \times \\ &2.4 \times 10^8 = 52 \text{ (}\mu\text{Sv/h)} \end{aligned}$$

依附录 C, 取含硼 5% 聚乙烯的 $\text{TVL}_n = 4.5 \text{ cm}$, 按式(19)计算:

$$X_n = 4.5 \log [2 \times 52 / (2.5 - 0.5)] = 7.7 \text{ (cm)}$$

由式(13):

$$\dot{H}_r = 6.9 \times 10^{-16} \times 3.26 \times 10^9 \times 10^{-(9.6/5.4)} \times 2.4 \times 10^8 = 9.0 \text{ (}\mu\text{Sv/h)}$$

依附录 C, 取铅的 $\text{TVL}_r = 3.1 \text{ cm}$, 按式(18)计算:

$$X_r = 3.1 \log [2 \times 9.0 / (2.5 - 0.5)] = 3.0 \text{ (cm)}$$

聚乙烯 7.8 cm 等效于 0.7 cm 铅; 防护门铁板包面 4 mm, 约等效于铅 3 mm, 扣除此两部分, 防护门需铅 2.0 cm。

最终防护门为: 2 mmFe + 10 mmPb + 77 mm 含硼 5% 的聚乙烯 + 10 mmPb + 2 mmFe。

D.2 螺旋断层加速器放射治疗装置与机房屏蔽示例

D.2.1 示例加速器性能指标

加速器的 X 射线为 6 MV, 靶至等中心的距离为 85 cm; 等中心处治疗野: 床行进方向的长度 1 cm~5 cm 可调, 在治疗束中心轴旋转平面上与治疗束中心轴垂直的方向上的宽度为 40 cm; 等中心处有用束最大剂量率为 10 Gy/min; 距等中心点 85 cm 处的泄漏辐射比率为 10^{-3} 。

在加速器机架旋转治疗筒内, 有用束对应的筒壁区带有 13 cm 的铅板, 由于其和治疗筒结构件的总屏蔽效能, 使有用束对应的治疗筒外的辐射剂量与泄漏辐射相当。

治疗装置还带有 3.5 MV X 射线低辐射输出剂量的 CT 影像引导设备, 其所至患者剂量约 11 mGy/人。6 MV X 射线治疗机房满足对该 CT 的辐射屏蔽要求。

D.2.2 示例治疗工作负荷与出束照射时间

治疗患者人均治疗过程中历经时间 15 min/人, 平均每小时治疗人数: 4 人 ($60/15=4$), 40 h 总治疗人数为 160 人/周。平均患者病变区治疗剂量 2 Gy/人, 调强治疗中等中心处平均剂量为 8.8 Gy/min, 人均总出束时间 2.5 min/人, 最高总出束时间 5 min/人。平均周出束时间: $2.5 \times 160 = 400 \text{ min/周}$ (即 6.7 h/周), 最高周出束时间小于 12 h/周。调强治疗周总工作负荷 (泄漏辐射相应值) $W_L = 400 \times 8.8 = 3500 \text{ Gy/周}$ 。机架旋转调强治疗中, 取机架向墙或顶照射的使用因子 U 为 0.1。

D.2.3 治疗机房屏蔽要点

D.2.3.1 忽略患者散射辐射, 按屏蔽泄漏辐射考虑机房屏蔽。对有用线束直接投射的区域, 也按屏蔽泄漏辐射考虑。

D.2.3.2 充分考虑治疗装置的周工作负荷和出束照射时间, 按 4.1 和附录 A 确定机房外的剂量率参

考控制水平, \dot{H}_c 。

D. 2. 3. 3 按式(5)和式(6)估算机房屏蔽厚度时, $\dot{H}_0 = 6 \times 10^8 \times 0.85^2 = 4.3 \times 10^8 \mu\text{Sv/h}$, $f = 10^{-3}$ 。

D. 3 机器人臂赛博刀(robotic arm cyberknife)与机房屏蔽示例

D. 3. 1 示例赛博刀性能指标

加速器的 X 射线为 6 MV; 在准直束中心轴上距靶 80 cm 处的剂量率为 4 Gy/min; 准直筒 12 套, 直径 5 mm 至 60 mm, 可手动更换; 泄漏辐射比率为 10^{-3} 。

D. 3. 2 示例治疗工作负荷与出束照射时间

治疗患者人均治疗过程中的历经时间为 60 min/人, 每天(二班)治疗人数为 10 人/d~12 人/d, 周治疗人数 50 人/周~60 人/周。平均患者病变区治疗剂量 12 Gy/人。人均出束时间 40 min/人, 周总出束时间 30 h/周~40 h/周。依每个患者的病变区, 治疗装置的准直束由 80 个~200 个不同的方向照射, 有用束向水平、地面方向照射的使用因子 $U < 0.05$, 向顶照射的使用因子(U)更小。

D. 3. 3 治疗机房屏蔽要点

D. 3. 3. 1 各面均按有用束($U < 0.05$)考虑机房屏蔽;

D. 3. 3. 2 机房外的剂量率参考控制水平 \dot{H}_c 建议取为 $10 \mu\text{Sv/h}$;

D. 3. 3. 3 按式(5)和式(6)估算机房屏蔽厚度时, $\dot{H}_0 = 4 \times 0.8^2 \times 60 \times 10^6 = 1.5 \times 10^8 \mu\text{Sv/h}$ 。

参 考 文 献

- [1] NCRP Report No. 151. Structural Shielding Design and Evaluation for Megavoltage X-and Gamma-Ray Radiotherapy Facilities, NCRP, 2005
- [2] IAEA Safety Reports series No. 47. Radiation Protection in the Design of Radiotherapy Facilities, IAEA, 2006
- [3] 中村尚司, 上蓑义朋. 医疗用・工业电子加速器の中性子遮蔽设计与中性子计测, 中性子的简易遮蔽设计计算法, Radioisotopes, 1986, 35(2): 51-56
- [4] Balog J, Lncas D, Desouza C, et al. Helical tomotherapy radiation leakage and shielding considerations, Med. Phys, 2005, 32(3): 710-717
- [5] Rodgers, J. E. Cyberknife treatment room design and radiation protection, Robotic Radiosurgery, 2005, 1: 41-50
-